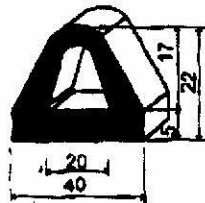




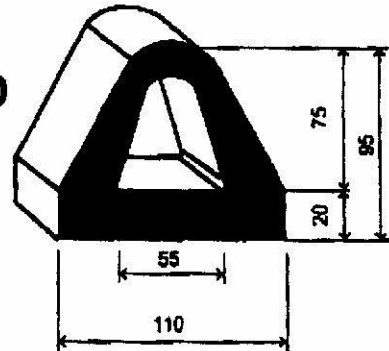
PABOGOMMA S.A.S. Via F.lli Rosselli n° 19/8 - 31020 Fontane di Villorba (TV)  
Tel. 0422 608 713 Fax 0422 618 971  
e-mail [pabogomma@pabogomma.it](mailto:pabogomma@pabogomma.it) Web [www.pabogomma.it](http://www.pabogomma.it)  
C.F. P. IVA e Registro Imprese Treviso 00178000261

## PARACOLPI IN GOMMA EPDM

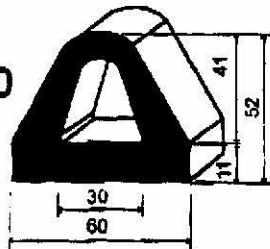
Codice  
**33040**



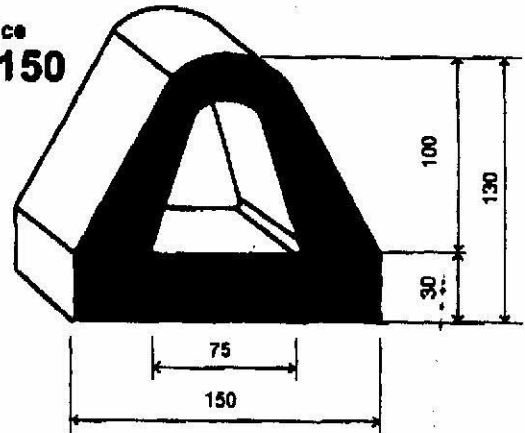
Codice  
**33110**



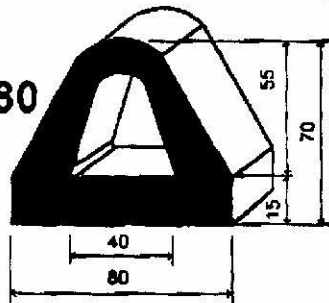
Codice  
**33060**



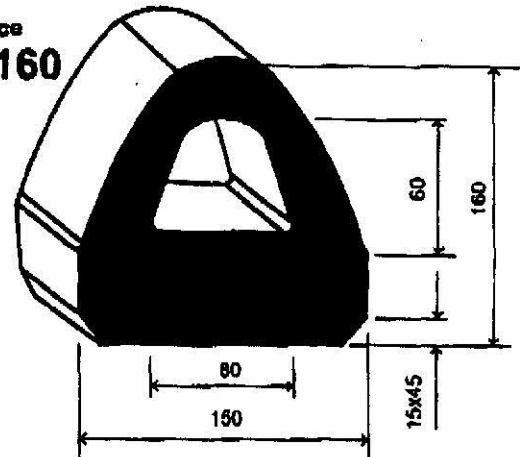
Codice  
**33150**



Codice  
**33080**



Codice  
**33160**



**Barre da 5 metri**



