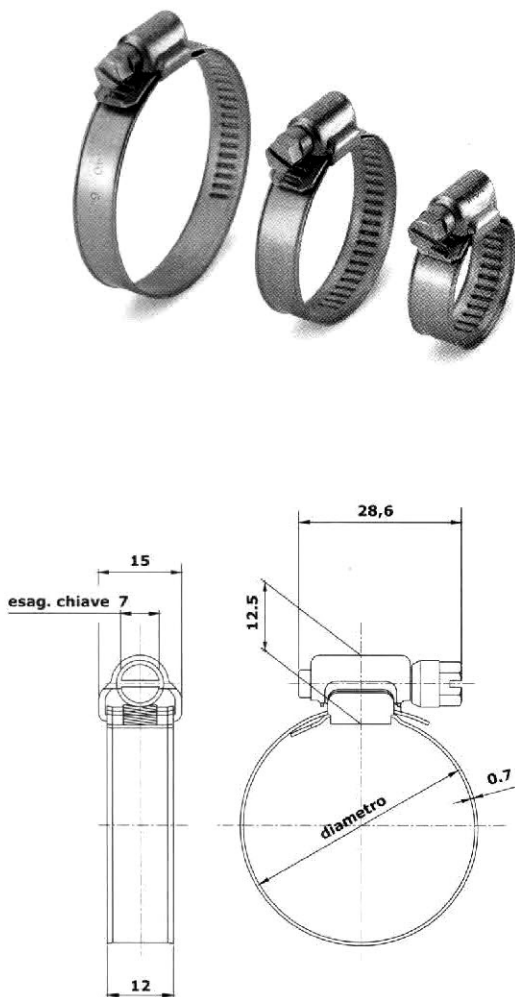




PABOGOMMA S.A.S. Via F.lli Rosselli n° 19/8 - 31020 Fontane di Villorba (TV)
 Tel. 0422 608 713 Fax 0422 618 971
 e-mail pabogomma@pabogomma.it Web www.pabogomma.it
 C.F. P. IVA e Registro Imprese Treviso 00178000261

La fascetta MEBTOPQ 12 mm interamente inox AISI 304 è realizzata con anello a cremagliera stampata e bordi arrotondati per evitare danneggiamenti al tubo.
 Aggraffatura del cassetto all'anello con doppio punto di saldatura per garantire alte prestazioni della coppia di serraggio. Questa fascetta è indicata per applicazioni esigenti di alta capacità di serraggio e di tenuta



Dati tecnici *Technical data*

MEB 12 INOX	Diametro	Confezione	Coppia serraggio consigliata
W4	Diameter	Packaging	Safe working torque
	ø mm	pz./pcs	Nm
SX 015	15 - 25	50	8
SX 019	19 - 28		
SX 020	20 - 32		
SX 025	25 - 40		
SX 026	25 - 45		
SX 032	32 - 50		
SX 040	40 - 60		
SX 050	50 - 70		
SX 058	58 - 75		
SX 060	60 - 80		
SX 070	70 - 90		
SX 080	80 - 100		
SX 090	90 - 110		
SX 100	100 - 120		
SX 110	110 - 130	25	8
SX 120	120 - 140		
SX 130	130 - 150		
SX 140	140 - 160		
SX 135	135 - 165		
SX 160	160 - 180		
SX 175	175 - 205		
SX 200	200 - 220		
SX 205	205 - 232		
SX 220	220 - 240		
SX 240	240 - 260		
SX 250	250 - 280		
SX 280	280 - 300		
SX 300	300 - 320		
SX 310	310 - 340		
SX 330	330 - 360		
SX 350	350 - 380		
SX 370	370 - 400		