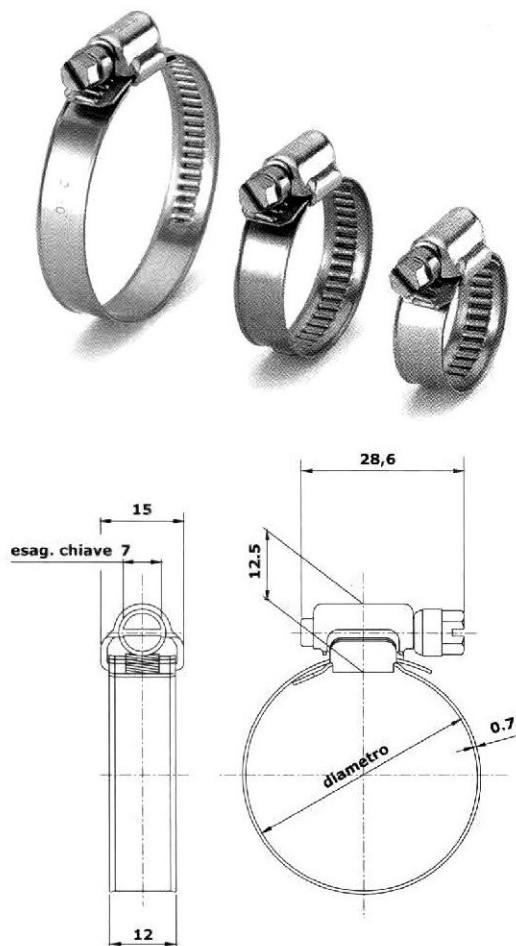




PABOGOMMA S.A.S. Via F.lli Rosselli n° 19/8 - 31020 Fontane di Villorba (TV)
 Tel. 0422 608 713 Fax 0422 618 971
 e-mail pabogomma@pabogomma.it Web www.pabogomma.it
 C.F. P. IVA e Registro Imprese Treviso 00178000261

La fascetta MEBTOPQ 12 mm versione W2 è realizzata con anello a cremagliera stampata e bordi arrotondati per evitare danneggiamenti al tubo. Aggraffatura del cassetto all'anello con doppio punto di saldatura per garantire alte prestazioni della coppia di serraggio. Questa fascetta è indicata per applicazioni esigenti di alta capacità di serraggio e di tenuta.



Dati tecnici *Technical data*

MEB 12	Diametro	Confezione	Coppia serraggio consigliata
	<i>Diameter</i>	<i>Packaging</i>	<i>Safe working torque</i>
	ø mm	pz./pcs	Nm
S 015	15 - 25	50	8
S 019	19 - 28		
S 020	20 - 32		
S 025	25 - 40		
S 026	25 - 45		
S 032	32 - 50		
S 040	40 - 60		
S 050	50 - 70		
S 058	58 - 75		
S 060	60 - 80		
S 070	70 - 90		
S 080	80 - 100		
S 090	90 - 110		
S 100	100 - 120		
S 110	110 - 130		
S 120	120 - 140	25	8
S 130	130 - 150		
S 140	140 - 160		
S 135	135 - 165		
S 160	160 - 180		
S 175	175 - 205		
S 200	200 - 220		
S 205	205 - 232		
S 220	220 - 240		
S 240	240 - 260		
S 250	250 - 280		
S 280	280 - 300		
S 300	300 - 320		
S 310	310 - 340		
S 330	330 - 360		
S 350	350 - 380		
S 370	370 - 400		