


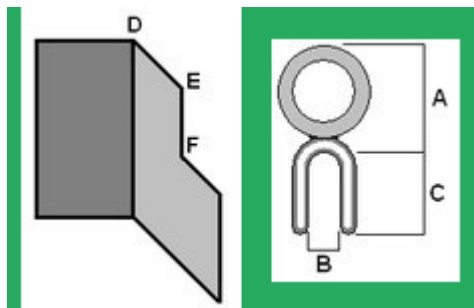
PROFILI GOMMA-METALLO

Bulbo orizzontale:

CODICE	A	B	C	curve accettate	materiale	IMMAGINE
20/10 T	21	1.5 3	15	E - F	epdm	
20/10 T.	21	1.7 3	17	F	epdm	
20/10 P	17	1.5 3	13	E - F	epdm	
20/10 ECOL	16	1.5 3	16	F	PVC-nbr	
20/10 S	18	1.5 3	14	F	epdm	
20/80 P	12	1.5 2.5	15	F	PVC	
20/93 EPDM	10	1 2.5	13	F	epdm	
20/94	8	1 1.8	10	F	PVC	

sensi di curvatura

riferimenti
dimensionali



DISPONIBILI A MAGAZZINO, SALVO VENDUTO, I SEGUENTI ARTICOLI : **20/10T** , **20/10P** , **20/93** , **20/94**.
I RESTANTI ARTICOLI SONO DISPONIBILI SOLO SU ORDINAZIONE.

Le curve accettate, si intendono per montaggi su lamiera con angoli a 90° a spigolo "vivo".







La quota B, può essere espressa da due cifre, la prima nell'eventualità, sta ad indicare lo spessore minimo e la seconda, lo spessore massimo della lamiera che funge da flangia di aggrappaggio.

Per un normale utilizzo della guarnizione, si consiglia di prevedere una "luce" tra montante e porta, che non sia inferiore al 50% della quota espressa con il parametro **A**



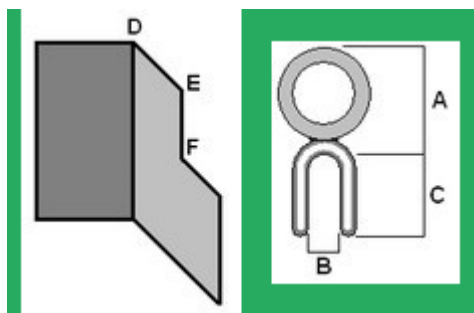
PABOGOMMA di Pagnacco Marino s.a.s
Via F.lli Rosselli n° 19/8 - 31020 Villorba (TV)
tel. +39 0422 608713 - fax: +39 0422 618971

Bulbo verticale :

CODICE	A	B	C	curve accettate	materiale	IMMAGINE
60/4	21	1.4 2.5	13	D	epdm	
90/36	13	3 5	11	D	PVC	
90/34 EPDM	15	1.4 2.5	14	D	epdm	
90/34	13	1.5 2.2	13	D	PVC	
90/35	9	1.5 2.5	11	D	PVC	
20/99	8	1 1.8	9	D	PVC	

sensi di curvatura

riferimenti
dimensionali



DISPONIBILI A MAGAZZINO, SALVO VENDUTO, I SEGUENTI ARTICOLI : **90/34 PVC** , **20/99**.
I RESTANTI ARTICOLI SONO DISPONIBILI SU ORDINAZIONE.

Le curve accettate, si intendono per montaggi su lamiera con angoli a 90° con spigolo prossimo a quello "vivo".





La quota B, può essere espressa da due cifre, la prima nell'eventualità, sta ad indicare lo spessore minimo e la seconda, lo spessore massimo della lamiera che funge da flangia di aggrappaggio.

Per un normale utilizzo della guarnizione, si consiglia di prevedere una "luce" tra montante e porta, che non sia inferiore al 50% della quota espressa con il parametro **A**

PABOGOMMA

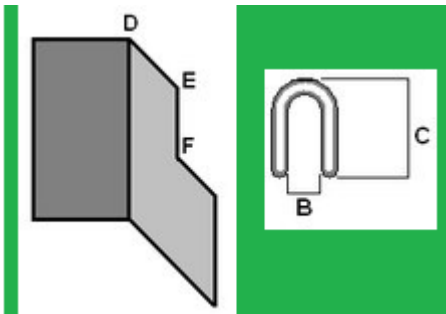
PABOGOMMA di Pagnacco Marino s.a.s
Via F.lli Rosselli n° 19/8 - 31020 Villorba (TV)
tel. +39 0422 608713 - fax: +39 0422 618971

Profilo ad "U":

CODICE	B	C	curve accettate	materiale	IMMAGINE
20/60	2 4.5	14	D - F	PVC (PSL)	
20/95	1 2	10	D - F	PVC (PSL)	
70/24	1.3 1.7	13	D - F	epdm (no PSL)	
70/15	2	12	D - F	edpm (no PSL)	

sensi di curvatura

riferimenti
dimensionali



DISPONIBILI A MAGAZZINO, SALVO VENDUTO, I SEGUENTI ARTICOLI : **20/60 , 20/95..**
I RESTANTI ARTICOLI SONO DISPONIBILI SU ORDINAZIONE.

Le curve accettate, si intendono per montaggi su lamiera con angoli a 90° con spigolo prossimo a quello "vivo".

La quota B, può essere espressa da due cifre, la prima nell'eventualità, sta ad indicare lo spessore minimo e la seconda, lo spessore massimo della lamiera che funge da flangia di aggrappaggio.

PABOGOMA

PABOGOMMA di Pagnacco Marino s.a.s
Via F.lli Rosselli n° 19/8 - 31020 Villorba (TV)
tel. +39 0422 608713 - fax: +39 0422 618971